

V200P/V210P Polymer-Ringkolbenzähler

High-Tech, die sich rechnet



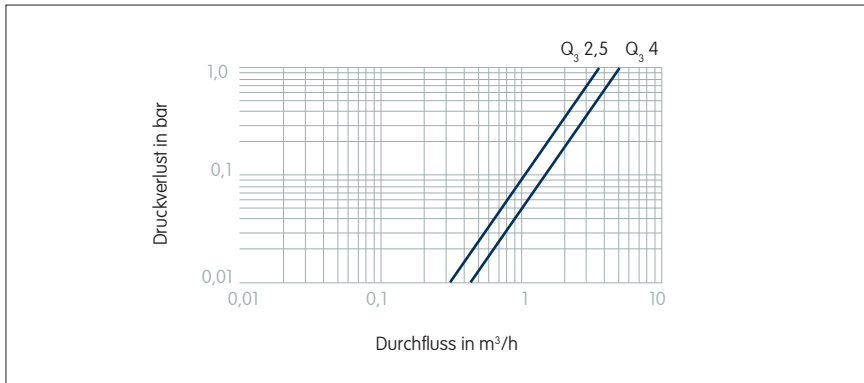
MID-Baumuster-Prüfbescheinigung

UK/0126/0055

- Ringkolbenzähler für Kaltwasser
- Nenngröße Q_3 2,5/4 m³/h
- EG-Baumusterprüfbescheinigung (MID) bis R400
- Universelle Einbaulage
- Bleifrei, leicht und korrosionsbeständig
- Geräuscharmer Lauf
- Beschlagfreies Zählwerk: IP68
- Magnetfreie Kommunikations-Schnittstelle

Zählertyp		V200P	V210P	V200P
Zählergröße / Dauerdurchfluss*	Q_3 m ³ /h	2,5		4,0
Nennweite	DN mm	15		20
	DN Zoll	1/2		3/4
Abmessungen				
D Zähleranschlussgewinde	ISO 228/1 Zoll	G 3/4" A	G 1 1/2" A	G 1" A
Gewinde Verschraubung	ISO 7/1 Zoll	R 1/2	—	R 3/4
L Länge Standard	mm	110, 115, 134, 165, 170	—	165, 190
B Durchmesser des Zählers	mm	95	95	103
H Höhe	mm	125	128	149
Gewicht	ca. kg	0,57 (165 mm)	0,48	0,88 (190 mm)
Leistungsdaten				
Überlastdurchfluss	Q_4 m ³ /h	3,1		5,0
Übergangsdurchfluss	Q_2 l/h	10		16
Minstdurchfluss	Q_1 l/h	6,3		10
Anlauf	l/h	0,5		2
Messbereich	Q_3/Q_1	R250		R400
Dauerdurchfluss	Q_3 l/h	2500		5000
Temperaturklasse MAT	T_{max} °C	30		30
Druckklasse MAP	PN	16		16
Durchlassfähigkeit bei 1 bar Druckverlust	m ³ /h	3,7		5,2

* $Q_3 = 2,5$ entspricht Nenngröße Q_n 1,5; $Q_3 = 4,0$ entspricht Nenngröße Q_n 2,5



Nachrüstbare Kommunikationsmodule

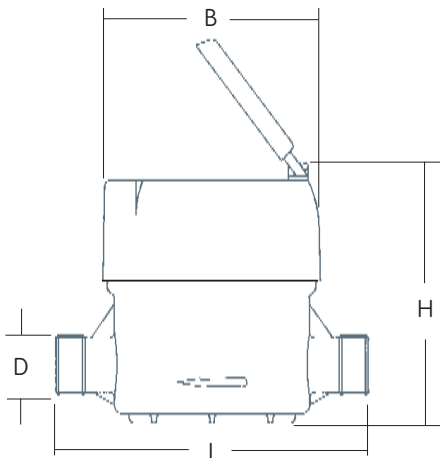
Falcon Impulsmodul	PR6
Falcon Funkmodul	TPR6 RF
Falcon M-Bus-Modul entspr. DIN EN 1434	PR6 M



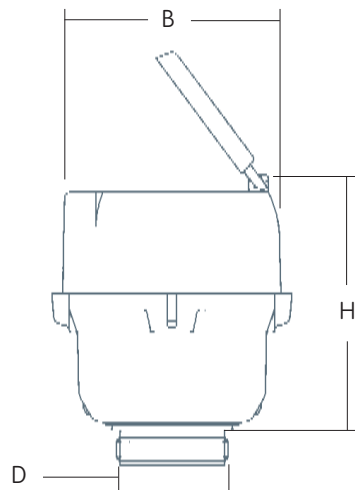
Technische Daten
siehe Datenblatt
Falcon_D_14.02

Maßzeichnung

V200P



V210P



V200P



V210P mit konzentrischem
Anschluss für Unterflurschächte



ELSTER Messtechnik GmbH
Otto-Hahn-Ring 2-4
D-64653 Lorsch
T +49 6251 59301 0
F +49 6251 59301 80
E messtechnik@elster.com

V200V210P_D 01.15 / 10.13
Änderungen und Irrtümer
vorbehalten

www.elstermesstechnik.com

