

# H5000

## Woltmann-Hybridzähler für Kaltwasser

EG-Baumusterprüfbescheinigung (MID) für Zähler und Messeinsatz

## Technische Spezifikation

SK-11-MI001-SMU 017

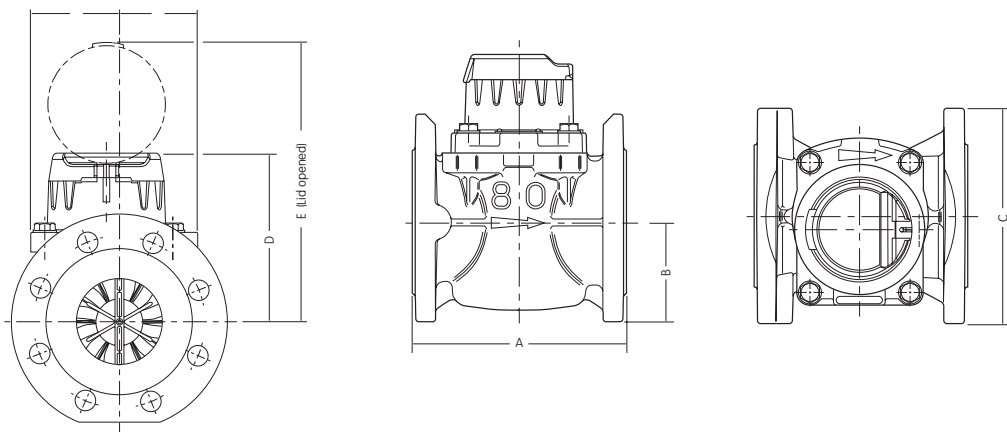


### Leistungsdaten

Nennweite		mm	50	65	80	100	125	150
Überlastungsdurchfluss	$Q_4$	m <sup>3</sup> /h	79	79	200	200	200	200
Dauerdurchfluss	$Q_3$	m <sup>3</sup> /h	63	63	160	160	160	160
Übergangsdurchfluss	$Q_2$	m <sup>3</sup> /h	0.08	0.08	0.2	0.2	0.2	0.2
Kleinster Durchfluss	$Q_1$	m <sup>3</sup> /h	0.05	0.05	0.13	0.13	0.13	0.13
Messbereich	$Q_3/Q_1$	R value	1250	1250	1250	1250	1250	1250
Anlaufwert, typisch	$Q_s$	m <sup>3</sup> /h	0.02	0.02	0.05	0.05	0.05	0.05
Druckverlust bei $Q_3$	$\Delta P$	bar	0.37	0.31	0.3	0.35	0.4	0.4

### Standard Kennzeichnung (andere auf Anfrage)

Dauerdurchfluss	$Q_3$	m <sup>3</sup> /h	25	40	63	100	160	160
Messbereich	$Q_3/Q_1$	R	315	315	315	315	315	315
Druckverlust bei $Q_3$	$\Delta p$	bar	0.06	0.12	0.05	0.14	0.4	0.4



### Abmessungen und Gewichte

Baulänge		mm	50	65	80	100	125	150
Baulänge WS (DIN/ISO)	A	mm	270/300	300	300/350	360/350	-	500
Baulänge WP (DIN/ISO)	A	mm	200	200	225/200	250	250	300
Höhe	B	mm	78	86	94	106	118	135
Höhe	D	mm	148	148	160	160	160	160
Flanschdurchmesser	C	mm	166	186	201	228	251	286
Höhe	E	mm	248	248	258	258	258	258
Höhe Messeinsatztausch (ab Rohrmittle)		mm	274	274	285	285	285	285
Gewicht WS-Baulänge (DIN/ISO)		kg	12.8/13.1	14.4	16.0/16.6	21.3/21.0	-	43.5
Gewicht WP-Baulänge (DIN/ISO)		kg	12.2	13	14.5/14.1	19.4	20.5	37.5
Gewicht Messeinsatz		kg	3.2					

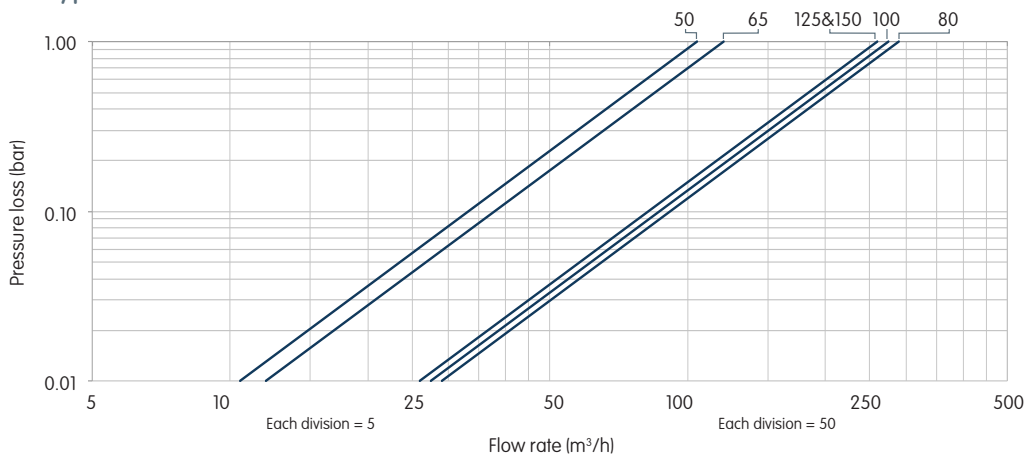
# H5000

## Woltmann-Hybridzähler für Kaltwasser

## Technische Spezifikation



### Typical headloss curve



### Technische Daten

Maximaler Betriebsdruck MAP	16 bar
Maximale Wassertemperatur MAT	50°C
Klimatische Umgebungsbedingungen	-25°C bis +55°C
Mechanische Umgebungsbedingungen	M1
Elektromagnetische Umgebungsbedingungen	E1
Flanschbohrung	EN 1092-2 PN16*
Batterielebensdauer	15 Jahre
Schutzgrad	IP68
Einbaulage	beliebig
Beruhigungsstrecken	keine (U0/D0)
Anschluss für Drucksensor (optional)	¼" auf Gehäusedeckel

\* andere auf Anfrage

### Elektronisches Zählwerk

Anzeigebereich Volumen	9.999.999,9999 m³
Anzeigebereich Durchfluss	9.999,9 m³/h
Weitere Anzeigen	Fließrichtung, Batterientladung, diverse Warnmeldungen
Signalausgänge	Dualer Impulsausgang
	M-Bus / Local Bus
Kabellänge	3m

Impulsausgänge			
Kanal 1 / 2: Volumenimpulse		unabhängig von Fließrichtung (F+R) oder saldiert (F-R)	
Kanal 3: Signalausgang		Manipulationsalarm oder Fließrichtung (für F+R Modus)	
Impulswertigkeit		1/10/100/1.000/10.000 Liter	
		DN 50 / 65	DN 80 - 150
Impulsbreite	≥1 L/imp.	20 ms	5 ms
	≥10 L/imp.	100 ms	60 ms
	≥100 L/imp.	100 ms	100 ms
Grundeinstellung (andere auf Anfrage)		DN 50 -100	DN 150
	Kanal 1	1 L/Imp. F+R	10 L/Imp. F+R
	Kanal 2	100 L/Imp. F+R	1000 L/Imp. F+R
	Kanal 3	Richtungs-Flag	Richtungs-Flag
Kontaktbelastung		max. 30 VDC, max. 30 mA	

### M-Bus / Local Bus (automatische Erkennung)

Normbezug	EN 13757-1/2/3/6
Baudrate	9600, 2400

