

S 110 Aufputzzähler PICOFLUX

Montagefreundlich –
mit 'Flex Plus' Funkvorbereitung



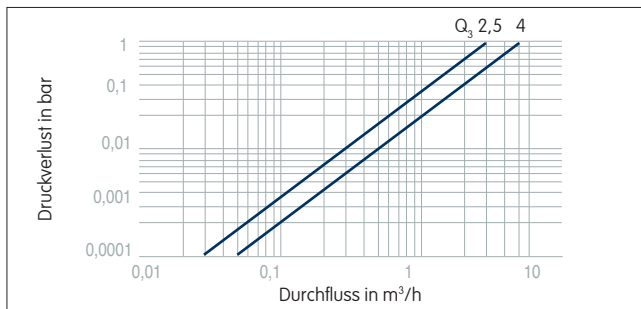
- Einstrahlzähler-Trockenläufer EF
- Neuartiges 'Flex Plus'-Zählwerk mit induktiver Kommunikations-Schnittstelle
- Kaltwasser bis 30 °C, Warmwasser bis 90 °C
- Nenndurchfluss Q_3 2,5 und 4
- Baulängen 80, 110, 130 mm

MID Baumusterprüfbescheinigung

DE-11-MI001-PTB009

Zählertyp	EF				
Zählergröße / Dauerdurchfluss	Q_3 m³/h	2,5	2,5	2,5	4
entspricht bish. Nenngröße	Q_n m³/h	1,5	1,5	1,5	2,5
Nennweite	DN mm	15		20	
	DN Zoll	1/2		3/4	
Baulänge	mm	80	110	110	130
Zähleranschlussgewinde	Zoll	G 3/4 B	G 3/4 B	G 1 B	G 1 B

Leistungsdaten					
Überlastdurchfluss	Q_4 m³/h	3,125	3,125	3,125	5
Übergangsdurchfluss	Q_2 m³/h	100			160
Mindestdurchfluss	Q_1 l/h	62,5			100
Anlauf	l/h	8	7		10
Messbereich (MID)	Q_3/Q_1 H/V	R 40			
Dauerbelastung	Q_3 l/h	2.500			4.000
Temperaturklasse	MAT °C	30 / 30/90			
Druckstufe	MAP bar	16			
Durchlassfähigkeit bei 1 bar Druckverlust	m³/h	3,3			5,2
Mechanische Klasse		M1			
Ein-/Auslaufstrecke		U0/D0			
Klimatische Umgebungsbedingungen	°C	5 bis 70			
Schutzklasse	IP	54			
Genauigkeitsklasse Kaltwasser		±2% / ±5%			
Genauigkeitsklasse Warmwasser		±3% / ±5%			
Magnetischer Schutz		EN 14154-3			

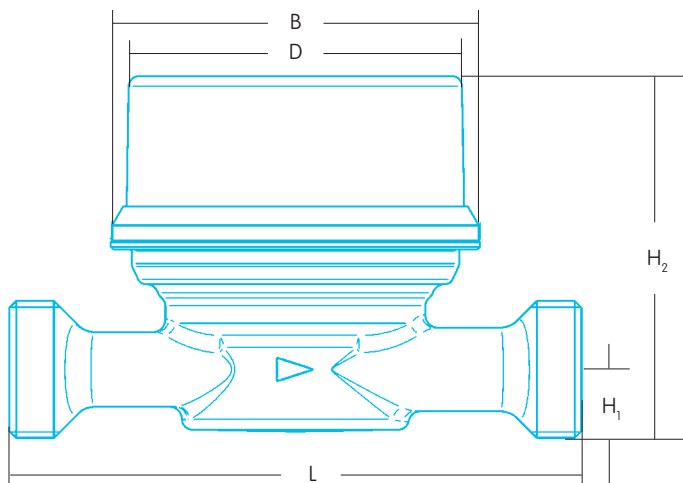


Zählertyp	EF				
Zählergröße / Dauerdurchfluss	Q ₃ m ³ /h	2,5	2,5	2,5	4
entspricht bish. Nenngröße	Q _n m ³ /h	1,5	1,5	1,5	2,5

Abmessungen					
Zähleranschlussgewinde	Zoll	G 3/4 B	G 3/4 B	G 1 B	G 1 B
L Länge	mm	80	110	110	130
B Breite	mm	71			
D Durchmesser Zählwerkshaube	mm	64			
H ₁ Höhe bis Rohrachse	mm	57,5			
H ₂ Gesamthöhe	mm	71			74,1
Gewicht	kg	0,3			0,4

Nachrüstbare Funktionsmodule	Hersteller
M-Bus/Puls	ELSTER
Funk	Müller Electronic
	Qundis
	Sontex
	Engelmann

Aufputzzähler



ELSTER Messtechnik GmbH
 Otto-Hahn-Ring 2-4
 D-64653 Lorsch
 T +49 6251 59301 0
 F +49 6251 59301 80
 E messtechnik@elster.com
 preisanfrage@elster.com



S110_D 02.03/ 10.13
 Änderungen und Irrtümer
 vorbehalten

www.elstermesstechnik.com

