

# CORONA 101/102

MEHRSTRAHLZÄHLER | NASSLÄUFER

**DIEHL**  
Metering



## ANWENDUNG

Verbrauchszähler für Hausanschlüsse

## MERKMALE

- ▶ Extrem niedriger Druckverlust und erheblich erweiterter Messbereich
- ▶ Erfassung kleinster Wasserentnahmen
- ▶ Größte Messdauerhaftigkeit und absolute Korrosionsbeständigkeit
- ▶ Messtechnische Daten genauer als durch Eichordnung vorgeschrieben
- ▶ Stecksieb im Eingangsstutzen ermöglicht die Reinigung ohne Verletzung der Plombe
- ▶ Kurzzeitig beliebig hoch belastbar
- ▶ Vor- und Rückwärtszählung
- ▶ Feinregulierung über Kolbenküken

# CORONA 101/102 Zähler für waagerechte Leitungen 101

## MEHRSTRAHLZÄHLER | NASSLÄUFER

### ALLGEMEINES

Zähler für waagerechte Leitungen 101		
Mediumstemperaturbereich	°C	1 ... 30
Temperatursicherheit	°C	1 ... 50
Umgebungstemperatur im Betrieb	°C	1 ... 55
Umgebungstemperatur Lager	°C	1 ... 55
Nenndruck	PN bar	16
Anzeigebereich		0.05 l ... 999,999 m <sup>3</sup>
Schutzklasse		IP 68

### TECHNISCHE DATEN

Nennweite	DN	mm	20 <sup>1</sup>	25 <sup>2</sup>	40 <sup>2</sup>
Dauerdurchfluss	Q <sub>3</sub>	m <sup>3</sup> /h	4	10	16
Überlastdurchfluss	Q <sub>4</sub>	m <sup>3</sup> /h	5	12.5	20
Übergangsdurchfluss	Q <sub>2</sub>	l/h	40	160	256
Minstdurchfluss	Q <sub>1</sub>	l/h	25	100	160
Anlaufwert		l/h	4-6	6-8	20-25
Druckverlust bei Q <sub>3</sub>		bar	0.6	0.6	0.6

<sup>1</sup> bei Dynamik R 160

<sup>2</sup> bei Dynamik R 100

### ZULASSUNG

Nennweite	DN	mm	20 <sup>1</sup>	25 <sup>2</sup>	40 <sup>2</sup>
Dauerdurchfluss	Q <sub>3</sub>	m <sup>3</sup> /h	4	10	16
MID			TH 8628	TH 8628	TH 8628
Dynamikbereich waagerechte Einbaulage (Q <sub>3</sub> /Q <sub>1</sub> )	R		40 / 80 / 160	50 / 80 / 100	50 / 80 / 100

### REACH

Information gemäß Art. 33 (1) der Verordnung (EG) Nr. 1907/2006 des Europäischen Parlaments und des Rates vom 18. Dezember 2006:

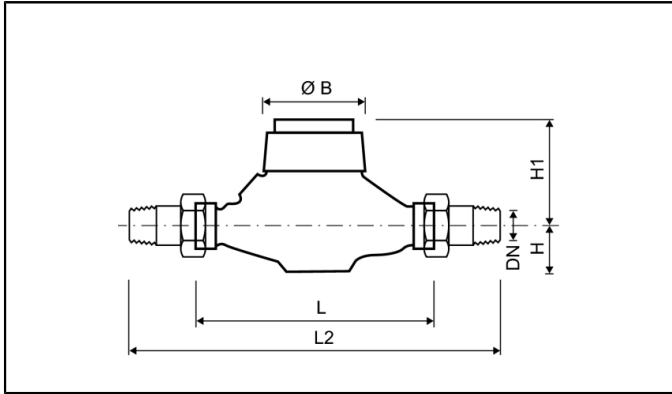
Diese Produktreihe enthält Erzeugnisse mit folgenden Stoffen in einer Konzentration von über 0,1% Massenprozent (w/w):

- Blei

# CORONA 101/102 Zähler für waagerechte Leitungen 101

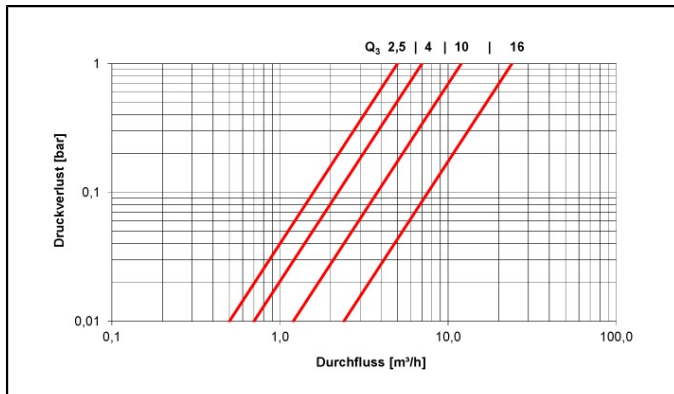
MEHRSTRAHLZÄHLER | NASSLÄUFER

## ABMESSUNGEN

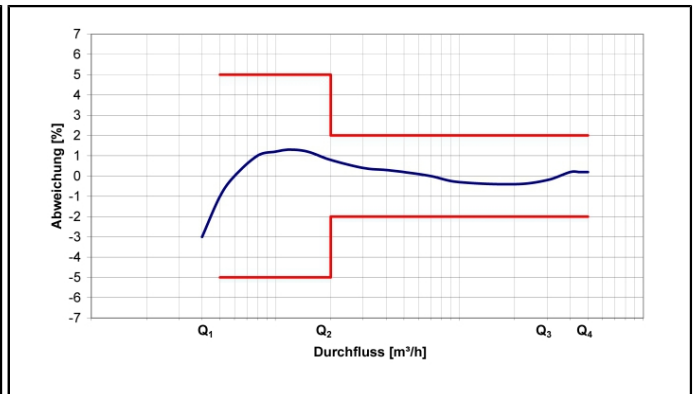


Nennweite	DN	mm	20 <sup>1</sup>	25 <sup>2</sup>	40 <sup>2</sup>
Dauerdurchfluss	Q <sub>3</sub>	m <sup>3</sup> /h	4	10	16
Baulänge (DIN ISO 4064)	L	mm	190	260	300
Baulänge mit Verschraubung	L2	mm	288	378	438
Anschlussgewinde am Zähler (ISO 228/1)		Zoll	G1B	G1¼B	G2B
Anschlussgewinde der Verschraubung (DIN 2999)		Zoll	R¾	R1	R1½
Höhe	H	mm	41	44	46
Höhe	H1	mm	79	86	104
Durchmesser	Ø B	mm	98	104	137
Gewicht ohne Verschraubung		kg	1.8	2.8	5.4

## DRUCKVERLUSTKURVE / TYPISCHE FEHLERKURVE



Druckverlustkurve



Typische Fehlerkurve

# CORONA 101/102 Zähler für Steigleitungen 102

MEHRSTRAHLZÄHLER | NASSLÄUFER

## ALLGEMEINES

Zähler für Steigleitungen 102		
Mediumtemperaturbereich	°C	1 ... 30
Temperatursicherheit	°C	1 ... 50
Umgebungstemperatur im Betrieb	°C	1 ... 55
Umgebungstemperatur Lager	°C	1 ... 55
Nenndruck	PN bar	16
Anzeigebereich		0.05 l ... 999,999 m <sup>3</sup>
Schutzklasse		IP 68

## TECHNISCHE DATEN

Nennweite	DN	mm	20	25	40
Dauerdurchfluss	Q <sub>3</sub>	m <sup>3</sup> /h	4	10	16
Überlastdurchfluss	Q <sub>4</sub>	m <sup>3</sup> /h	5	12.5	20
Übergangsdurchfluss	Q <sub>2</sub>	l/h	40	160	256
Minstdurchfluss	Q <sub>1</sub>	l/h	25	100	160
Anlaufwert		l/h	4-6	6-8	20-25
Druckverlust bei Q <sub>3</sub>		bar	0.6	0.6	0.6

## ZULASSUNG

Nennweite	DN	mm	20	25	40
Dauerdurchfluss	Q <sub>3</sub>	m <sup>3</sup> /h	4	10	16
MID			TH 8628	TH 8628	TH 8628
Dynamikbereich waagerechte Einbaulage (Q <sub>3</sub> /Q <sub>1</sub> )	R		40 / 80 / 160	80	80

## REACH

Information gemäß Art. 33 (1) der Verordnung (EG) Nr. 1907/2006 des Europäischen Parlaments und des Rates vom 18. Dezember 2006:

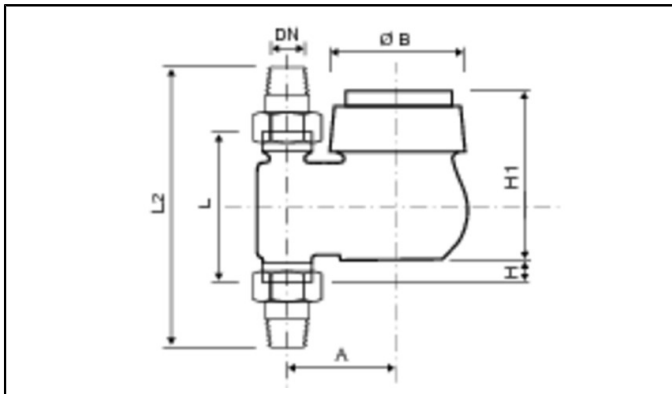
Diese Produktreihe enthält Erzeugnisse mit folgenden Stoffen in einer Konzentration von über 0,1% Massenprozent (w/w):

- Blei

# CORONA 101/102 Zähler für Steigleitungen 102

MEHRSTRAHLZÄHLER | NASSLÄUFER

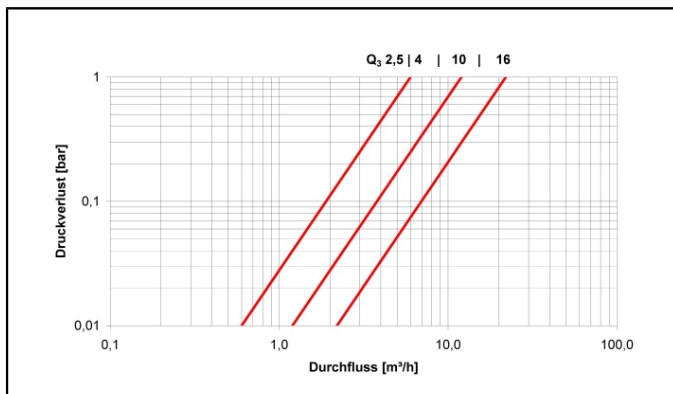
## ABMESSUNGEN



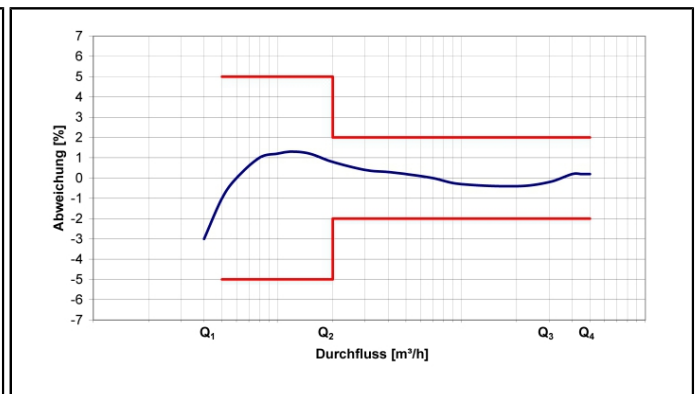
Nennweite	DN	mm	20	25	40
Dauerdurchfluss	Q <sub>3</sub>	m <sup>3</sup> /h	4	10	16
Baulänge (DIN ISO 4064)	L	mm	105	150 (135)*	200 (150)*
Baulänge mit Verschraubung	L2	mm	203	268 (253)	338 (288)
Anschlussgewinde am Zähler (ISO 228/1)		Zoll	G1B	G1¼B	G2B
Anschlussgewinde der Verschraubung (DIN 2999)		Zoll	R¾	R1	R1½
Höhe	H	mm	18	31	21
Höhe	H1	mm	118	130	147
Durchmesser	Ø B	mm	98	101	136
Breite	A	mm	82	95	120
Gewicht ohne Verschraubung		kg	1.9	3.2	6.3

<sup>1</sup> Sonderbaulänge auf Anfrage lieferbar

## DRUCKVERLUSTKURVE / TYPISCHE FEHLERKURVE



Druckverlustkurve



Typische Fehlerkurve