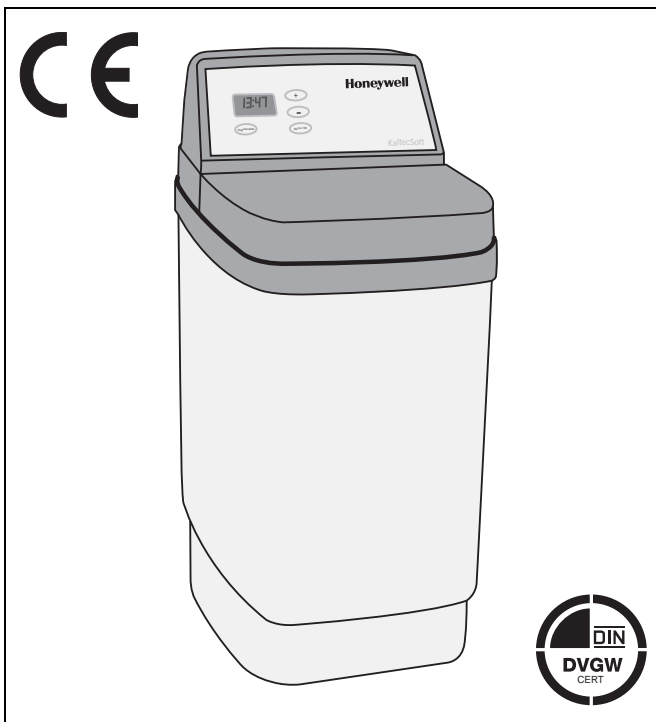


KS10S

Enthärtungsgerät KaltecSoft

Produkt-Datenblatt



Anwendung

Das im Trinkwasser gelöste Kalziumkarbonat ist ein für unsere Ernährung wertvolles Mineral. Bei hoher Wasserhärte bildet Kalziumkarbonat jedoch sehr feste Kalkablagerungen, vorzugsweise wenn das Trinkwasser erwärmt wird. Vor allem auf heißen Oberflächen bildet sich eine dicke Kalkschicht. Aufgrund dieser Kalkablagerungen sinkt der Wärmewirkungsgrad von Warmwasserbereitern und Boilern. Zudem wird die Lebensdauer von teuren Geräten reduziert, die an den Wasseranschluss angeschlossen sind. KaltecSoft ist eine kostengünstige Lösung zum Schutz der Wasseranlagen. KaltecSoft kombiniert die bewährten Ionenaustauschertechnologie mit einem modernen Steuerventil. Die mengengesteuerte Regeneration sichert einen minimalen Verbrauch an Trinkwasser und Salz: KaltecSoft ist in zwei Größen lieferbar, einfach zu montieren und leicht zu bedienen.

Besondere Merkmale

- DVGW-zertifiziert (KS10S-30) inkl. Zusatzprüfung EN 14743
- Proportionalbesatzung – Vor jeder Regeneration prüft das Gerät die verbrauchte Menge an Wasser und regeneriert proportional zum Wasserverbrauch
- Automatische Kapazitätsanpassung – Abhängig vom Wasserverbrauch wählt das Gerät die optimale Leistungsstufe
- Einfache Bedienung
- Einfache Installation

Verwendung

Medium	Trinkwasser
Umgebungstemperatur	2-40 °C
Nennndruck	PN 10

Technische Daten

Wassertemperatur	1-40 °C
Betriebsdruck	1,3 - 8,5 bar
Durchfluss	max. 3,2 m ³ /h
Druckverlust bei max. Durchfluss	2,0 bar
Netzspannung (ext. Trafo)	230 V / 50 Hz
Schutzkleinspannung	24 V / 50 Hz
Leistungsaufnahme	2 W
Schutzklasse	IP 22
Anschlussgröße	1" IG
Anschluss Abwasser	1/2" Schlauchtülle

Die Anlage ist für den Betrieb mit Salztabelle konzipiert (nach DIN EN 973 Typ A).

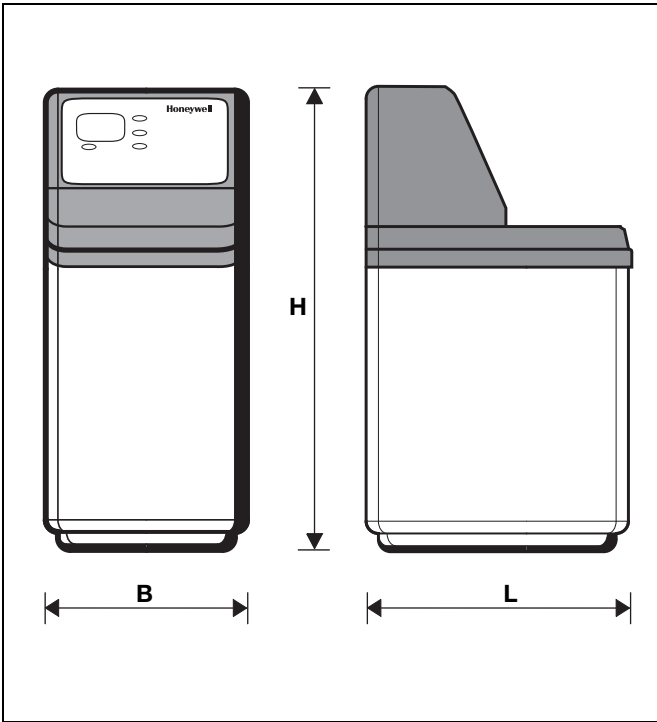
Ausführung

Das Enthärtungsgerät besteht aus:

- Gehäuse
- Mikroprozessor
- Bedienfeld mit Statusanzeige
- Flasche mit monodispersen Ionenaustauscherharz
- Bypassventil mit integriertem Verschneideventil
- Externer Trafo
- Desinfektionseinheit
- Drehtellerventil
- Wellrohranschlussschläuche
- Gesamthärtemessbesteck

Werkstoffe

- Gehäuse aus hochwertigem Kunststoff
- Druckbeaufschlagte Teile aus glasfaserverstärktem Kunststoff
- Soleberührte Teile aus Noryl



Funktion

Das Enthärtungsgerät wird über einen hochmodernen Mikroprozessor gesteuert. Mit dem integrierten Verbrauchsmengenzähler errechnet der Mikroprozessor die individuellen Verbrauchsgewohnheiten und die daraus resultierende Restkapazität, sowie den optimalen Zeitpunkt der Regeneration.

Regeneration

Die Regeneration erfolgt in einem 4-Tage-Intervall d. h. spätestens 4 Tage nach der letzten Regeneration wird die nächste Regeneration ausgelöst (unabhängig vom Wasserverbrauch).

Wenn 97 % der errechneten Kapazität erreicht sind, wird unabhängig vom 4-Tage-Intervall eine Regeneration ausgelöst. Während der Regeneration kann unbehandeltes Wasser entnommen werden.

Desinfektion

Das Enthärtungsgerät ist mit einer Desinfektionseinheit ausgerüstet, die bei jeder Regeneration alle trinkwasserführenden Teile des Enthärtungsgeräts desinfiziert.

Clean-Feature (Reinigungsfunktion) bei KS10S-30

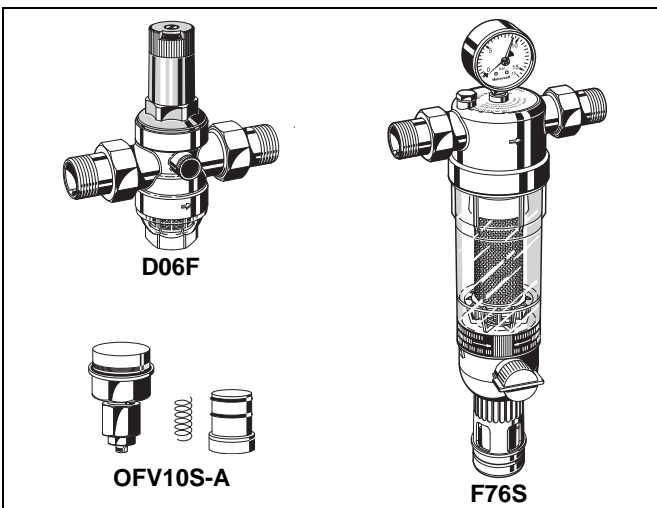
Bei dieser Reinigungsfunktion findet zuerst eine Rückströmung mit einem schnellen Spülzyklus statt, bevor die normale Regeneration beginnt. Sie wird vor allem bei Wasser benötigt, das Eisen und/oder hohe Anteile an Sedimente (Sand, Erde, Schmutz, etc.) enthält.

Einsatzmöglichkeiten laut Honeywell Empfehlung

- KS10S-30 1-3-Familien-Haus
- KS10S-60 3-8-Familien-Haus

KS10S-30 ist DVGW-zertifiziert (Registriernr. NW9151CO0166) für die Verwendung in 6-8-Familien-Häusern bzw. für bis zu 20 Personen.

Variante		KS10S-30	KS10S-60
Anschlussgröße	R	1" AG	1" AG
Gewicht	kg	20,0	25,0
Abmessungen	H	670	1100
	L	550	550
	B	300	300
Volumen Ionentauscher		11 l	17 l
Vorrat Verbrauchsmaterial		25 kg	50 kg
Austauschkapazität zwischen Regenerationen		4,7-5,4 mol/l (26,5-30,2 °dH x m³)	5,8-12,3 mol/l (32,4-68,9 °dH x m³)
Regenerationszeit		85 - 90 min	75 - 110 min
Salzverbrauch (je nach Kapazitätsstufe und Proportionalbesatzung)		0,84 -1,17 kg	0,8-4,5 kg
Wasserverbrauch bei Regeneration		85 - 87 l	125 - 135 l
DVGW-Registriernummer		NW9151CO0166	



Zubehör

D06F Druckminderer

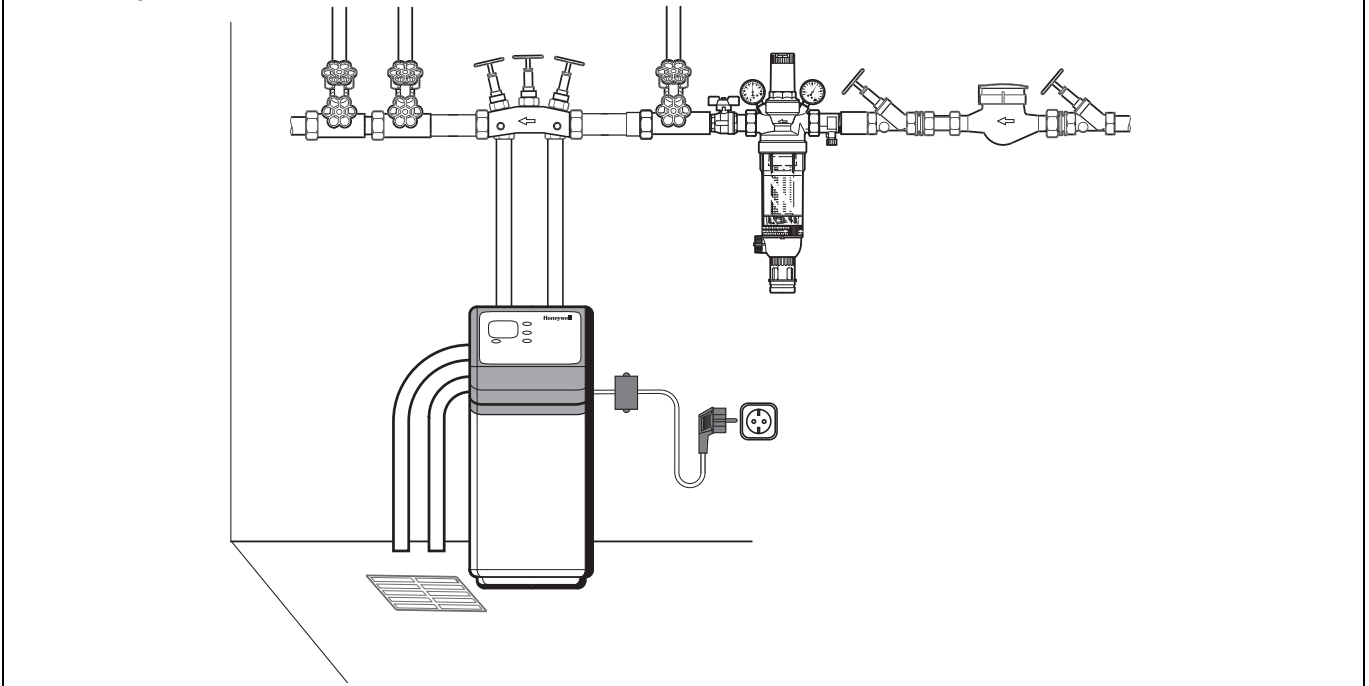
Schallschutz-Druckminderer mit Einstellskala Vordruck max. 16 bar mit Klarsichtsiebtaße, 25 bar mit Messingsiebtaße, Hinterdruck 1,5 - 6 bar
 A = Klarsichtsiebtaße bis 40 °C / 16 bar
 B = Messingsiebtaße bis 70 °C / 25 bar

F76S Hauswasser-Feinfilter rück- und ausspülbar

AA = mit Klarsicht-Filtertaße
 AAM = mit Rotgussfiltertaße

OFV10S-A Überströmventileinsatz

Bei Verwendung von Druckspülern wird die Montage des Überstromventileinsatz im Bypassventil notwendig.

Einbaubeispiel**Einbauhinweise**

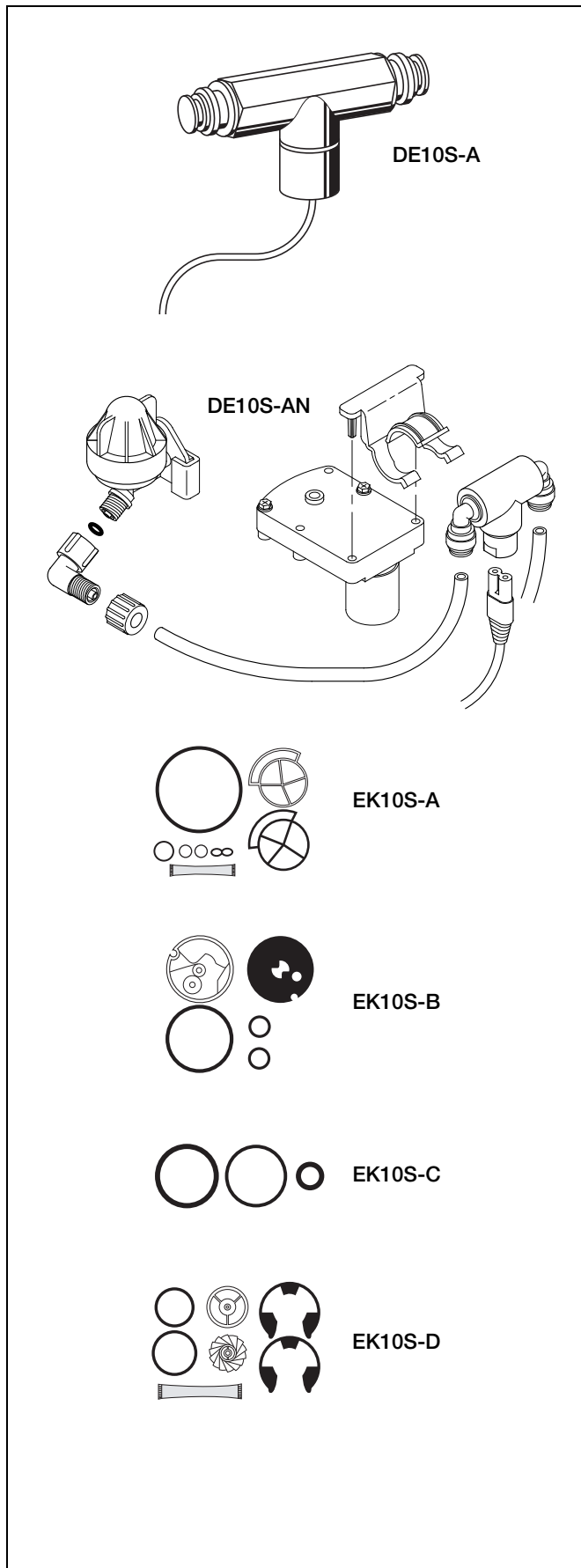
- Alle Arbeiten an der Trinkwasserinstallation dürfen nur durch autorisiertes Fachpersonal ausgeführt werden.
- Der Einbauort muss frostsicher und vor starker Hitze geschützt sein.
 - o Direkte Sonneneinstrahlung vermeiden
- Das Enthärtungsgerät muss auf einer ebenen Fläche stehen.
- Beträgt der Eingangsdruck mehr als 5 bar muss gemäß DIN 1988 ein Druckminderer vor dem Enthärtungsgerät eingebaut werden!
- Es sollte geprüft werden, ob der Anlage ein Dosiergerät zur Verminderung von Korrosion nachgeschaltet werden muss.
- Maximal 1 m vor dem Enthärtungsgerät muss in Fließrichtung ein Filter (z. B. F76S) zum Schutz der Anlage eingebaut sein.
- In unmittelbarer Nähe des Geräts ist Folgendes für den Betrieb nötig:
 - o ein Kanalanschluss (mind. DN50)
 - o separater Netzanschluss (230 V / 50 Hz)
 - o Bodenablauf

Anwendungsbeispiele

KaltecSoft wird überall dort eingesetzt, wo wirkungsvoll Kalk entgegengewirkt werden soll.

KaltecSoft kann an folgenden Orten eingebaut werden:

- Hinter Wasserzähler und Filter oder in die Kaltwasserzuleitung eines zentralen Warmwasserbereiters



Serviceile

Enthärtungsgerät KaltecSoft KS10S, Baureihe ab 2013

Nr.	Bezeichnung	Artikelnummer
1	Desinfektionseinheit	DE10S-A
2	Desinfektionseinheit für Geräte ab August 2013	DE10S-AN
3	Steuerkopfdichtungssatz	EK10S-A
4	Ersatzteilkit für Solepumpe	EK10S-B
5	O-Ring-Satz	EK10S-C
6	Turbine Wasserzähler	EK10S-D
7	Bypass-/Verschneideventil für KS10S	BV10S-A
8	Edelstahlwellrohr für KS10S	CP10S-A
9	Trafo KS10S	TR10S-A
10	Bedienpanel für KS10S	CE10S-A

Honeywell GmbH, Haustechnik

Hardhofweg
 74821 MOSBACH
 DEUTSCHLAND
 Telefon 01801 466388
 Telefax 0800 0466388
 info.haustechnik@honeywell.com
 www.honeywell-haustechnik.de

Hergestellt im Auftrag von Environmental and Combustion Controls Division of Honeywell Technologies Sàrl, Z.A. La Pièce 16, 1180 Rolle, Switzerland durch die autorisierte Vertretung Honeywell GmbH.

GE0H-1417GE23 R0815
 Änderungen vorbehalten
 © 2015 Honeywell GmbH

Honeywell